

1994

Snapphanen

TIDSKRIFT FÖR SKÅNSKA TRÄNGBATALJONEN OCH DESS KAMRATFÖRENING



Hässleholm stadsvapen.

T4-löjtnanten Harald Granlund
gjorde förslaget till stadsvapnet.



Snapphanen

TIDSKRIFT FÖR SKÅNSKA TRÄNGBATALJONEN
OCH DESS KAMRATFÖRENING

Adress
Skånska trängbataljonens
Kamratförening
P2
281 82 HÄSLEHOLM
Telefon 0451-870 00

Redaktör och
ansvarig utgivare: **Överstelöjtnant Arne Peterson**
Kassör: **Löjtnant Knut Johansson**

Medlemsavgiften i Kamratföreningen är 50
kronor, ständigt medlemskap 500 kronor, som
kan insättas på föreningens postgironkonto
765 71-9.

REDAKTIONELLT

Vårt kära T4 – Skånska trängregementet/Skånska trängbataljonen – upphör som bekant 1994-07-01. Eftersom T4 upphör slutar också Snapphanen att utges.

Detta är alltså det sista numret av Snapphanen.

Snapphanen kommer att ersättas av ett föreningsblad, som kommer att tillställas föreningens medlemmar i samband med inbjudan till årsmötet alternativt höstträffen.

Jag har haft förmånen att under många år vara Snapphanens redaktör. Det har varit en trevlig uppgift och glädjande nog har jag fått många bevis på uppskattning från Snapphanens läsare. Tack! Jag ber också få framföra ett varmt tack till dem som under de gångna åren bidragit med fina artiklar. Jag tackar också för de vackra ord som riktas till mig i detta nummer av Snapphanen.

*Arne Peterson
Redaktör
överstelöjtnant em*

Norra Skåne Offset har sedan Snapphanens start år 1943 tryckt Snapphanen.

Under de år som jag varit redaktör för Snapphanen har jag haft mycket gott samarbete med tryckeriet, som alltid utfört ett förnämligt arbete.

Jag framför härmed ett varmt tack för de gångna årens goda arbete och samarbete.

ARNE PETERSON

OMSLAGSBILDEN

är Skånska trängregementets vapen, fastställt av chefen för armén 1978-02-06.



Trängchefen tillika Kamratföreningens ordförande har ordet

Mycket är för sista gången denna vår. Detta är sista gången jag har nöjet att skriva i denna tidning. I Kamratföreningens styrelse har vi nämligen kommit fram till att det är för hög ambition och för höga kostnader att vidmakthålla Snapphanen i denna form. En enklare skrift kommer emellertid att ges ut, minst en gång om året, som information till Kamratföreningens medlemmar.

Snapphanen kom ut första gången år 1943 och har alltsedan dess varit ett viktigt organ för att sprida information till alla anställda och till Kamratföreningens medlemmar. Det är i hög grad Arne Petersons förtjänst att tidningen har kunnat ges ut, åtminstone de sista 16 åren. Arbetet med att få till en tidning,

med den höga kvalitet Snapphanen alltid har haft, är omfattande. Ett stort tack Arne!

När T4 försvinner överförs samtliga yrkesofficerare med automatik som ständiga medlemmar i Kamratföreningen. Ett tillskott på ungefär 100 medlemmar, som jag hoppas alla blir aktiva i kamratkretsen fortsättningsvis. Dessutom förs det över fonder m.m., som innebär att föreningen kommer att ha ett bra ekonomiskt läge under överskådlig tid.

I samband med nedläggningen 1994-05-25 kommer det att under några veckor vara en minnesutställning i foajen, Hässleholms bibliotek om T4 100-åriga historia. Sista chansen att se T4 fana fladdra för vinden är således onsdagen den 25. maj, då

en ceremoni på idrottsplatsen sätter punkt för trängen i Hässleholm. Kamratföreningen avhåller sitt årsmöte samma dag på förmiddagen. Tider m.m. på annan plats i denna tidning.

Till sist:

Tack till alla som bidragit med artiklar i tidningen under åren.

Tack till alla som bidragit till tidningsfonden.

Tack till alla som annonserat i tidningen.

Förutom en kreativ och duktig redaktör är det som bekant artiklar och pengar som behövs för att en tidning skall hålla hög klass.

Väl mött onsdagen den 25. maj

NILS OLOF JOHANSSON

SEKRETERARENS SPALT

(Kapten Gunnar Segerholm)

Kamratföreningsvänner det blir sista gången som jag skriver sekreterarens spalt i Snapphanen. Arne Peterson, vår trogne redaktör, kommer att avsluta tidningen Snapphanens historia med detta nummer. Det som inte har undgått någon kommer att inträffa den 25. maj 1994 det att T4 snart 100-åriga historia är slut. Då kommer även Snapphanen att upphöra.

Vår Kamratförening kommer dock att leva vidare och jag kommer att arbeta för föreningen skall bli mer livaktig.

Som alla vet har aldrig våra aktiva officerare varit så aktiva i vår Kamratförening men nu hoppas jag att alla fd trängare skall se T4 KF som en samlande länk. Kamratföreningen kommer att tillföras cirka 100 nya ständiga medlemmar när T4 officersällskap upphör nu på våren. Det är officersällskapet som har fattat det fina beslutet att alla dess medlemmar skall anslutas till T4 KF.

Vi i T4 KF tackar speciellt för detta och hälsar alla nya medlemmar VÄLKOMNA. Min förhoppning är att även någon eller några av de yngre kamraterna kommer att in-

gå i vår styrelse och med detta får valberedningen arbeta. Även om Snapphanen kommer att upphöra skall en skrift ges ut även fortsättningsvis. Vi kommer inte att ha möjlighet ge denna skrift samma fina utseende som Snapphanen men innehållet får alla hjälpas åt med så det blir bra. Under den tid som har gått sedan förra numret av Snapphanen har vi haft vårt höstmöte. Detta möte blev nog ett av de mest besökta någonsin, vi var drygt 100 som deltog under ett mycket trevligt möte och därefter avåt vi en fin måltid i mässen. Under detta möte var det många gamla vänner, som sällan brukar besöka T4 KF möten, som deltog och vi får hoppas att de även fortsättningsvis har möjlighet att deltaga.

Styrelsen har gjort upp ett förslag på en långsiktig plan för vår verksamhet och den presenterar jag nedan, hoppas att ni gillar vårt försök.

Vi i styrelsen arbetar med nya stadgar för T4 KF, våra stadgar har i stort sett ut på samma sätt i många år och nu när förutsättningarna för vår förening så radikalt kommer att förändras måste de skrivas om.

Enligt chefen för arméns beslut

kommer P2/Fo 14 att bli traditionsbevarare av T4 traditioner, detta innebär att vi har ett stort ansvar att bistå Fobef i detta arbete. Jag vet att vår ständige medlem översten 1. graden Jan Bergström kommer att se oss som en tillgång i detta arbete att traditionsbevara T4, för vilket han har ansvar. Till sist vill jag tacka Arne Peterson för hans mycket fina arbete med denna tidning, vi är nog rätt många som har blivit påmind om att det är tid att skriva våra små artiklar och hade inte Arne varit så envis hade det nog inte blivit någon tidning. *Nu skall det bli mycket intressant och se om Arne stryker detta sista stycke för sådana friheter tar han sig som Redaktör.*

Tack Arne för det är Du som gjort Snapphanen till vad den är, en av de finaste kamratföreningstidningarna i vårt land.

GUNNAR SEGERHOLM
Sekreterare

*Not.
Där misstog Du dig allt Gunnar. Beröm stryker jag aldrig...
Arne*

DELTA I KAMRATFÖRENINGENS TRÄFFAR

*Fira jubileum i samband
med Kamratföreningens
träffar vår och höst*

ÅRSMÖTE

Kamratföreningens årsmöte sker den 25. maj 1994

Kamratföreningen deltagar i den avslutnings ceremoni som sker då Skånska trängbataljonens fana troppas. Den sista årsklassen med trängsoldater kommer även att avtäckas vid denna ceremoni, som kommer att ske på idrottsplatsen. Inbjudna att deltaga är samtliga yrkesofficerare, reservofficerare med T4 "uniform" samt T4 Kamratförening. Efter ceremonin äter vi en gemensam lunch i militärrestaurangen.

Program

Kl 08.30 Årsmötesförhandlingar (vägvisning från kasernvakten).

Kl 10.15 Samling under T4 KF fana på idrottsplatsen.

Kl 10.30 Avslutningsceremoni.

Kl 11.30 Lunch i militärrestaurangen.

Anmälan till mötet och lunchen samt betalning skall ske före den 1. maj 1994.

Anmälan SKALL SÄNDAS TILL T4 KAMRATFÖRENING, P2,
281 82 HÄSLEHOLM



ÅRSMÖTET DEN 25. MAJ 1994

Jag/Vi deltagar både vid mötet och vid lunchen samt sätter in 50 kronor per deltagare på T4 KF postgiro konto 7 65 71-9.

Jag/Vi deltagar endast vid mötet och ceremonin.

Namn på deltagare (OBS! texta)

Orientering om Kamratföreningens aktiviteter 1994 och 1995

Årsmöte 1994 och nedläggningscermoni

Äger rum onsdagen den 25. maj. Detaljer på annan plats i Snapphanen.

Höstträff 1994 och besök vid gamla T4

Äger rum lördagen den 1. oktober. Detta datum är på dagen 100 år sedan dåvarande Wendes trängbataljon ingick i arméns organisation.

Höstträffen äger rum vid gamla T4. Inbjudan till höstträffen utsänds före 1994-09-01.

Årsmöte 1995 och besök i Landskrona

Äger rum tisdagen den 9. maj. Då är det på dagen 100 år sedan dåvarande Wendes trängbataljon anlände från Karlsborg till Landskrona, som blev T4:s förläggningssort i tolv år. Inbjudan till årsmötet utsänds före 1995-04-01.

Höstträff 1995 och kamratmiddag

Äger rum i oktober månad. Inbjudan till höstträffen utsänds före 1995-09-01.

Skånska trängbataljonens
nedläggningsceremoni
kan ses 1994-05-25
klockan 10.30
(Plats: Idrottsplatsen)



Skånska trängare

T4 har under många år som regemente, och på slutet som bataljon, haft militärbefälhavarens uppdrag att ansvara för underhållsfunktionen i de större övningarna. Resultatet har alltid varit mycket bra, varför det varit svårt att bryta mönstret och att efterhand lägga över uppdragen mot andra myndigheter. Funktionsansvaret har varit ledstjärnan och T4 sista stora övning blir Sydväst 94. En övning där bataljonens personal fått samordningsansvaret.

När nu cirkeln sluts för T4 kan man således se tillbaka på en tid med omfattande och bra produktion men också på en tid av utveckling av både militärt och civilt intresse. Om allt detta kan man läsa i den utmärkta minnesboken där det mesta och bästa finns samlat. För detta arbete är vi alla skyldiga Arne Petersson ett stort tack för hans fantastiska jobb.

När det gäller framtiden har vi i PB 8 fått ansvaret att, förutom den egna underhållsbataljonen, svara för utbildningen och bemanningen av MekB 7 underhållsbataljon, sex st fältsjukhus, två st sjukvårdsförstärkningskompanier samt några försvarsområdes underhållskompanier. Detta innebär att ett 50-tal trängofficerare kan fortsätta att jobba i Hässleholm och förstärka utbildningen vid PB 8. Ingen av T4:s officerare har tvingats lämna företaget även om tyvärr ett tio-tal fått flytta till nya arbetsplatser.

Jag kan vidare konstatera att den förväntan som jag hade inför utbildningsåret 1993/94 om gott och omdömesgilt agerande från T4-ingar har infriats till fullo och att T4 sista bataljon kommer att bli representativ för den goda utbildning som T4 stått för genom 100 år. Nu uppmanar jag Er alla att inte glömma bort det som varit, men lev i nuet och se fram emot möjligheterna.

Vi som "drabbats" av Er iver och intresse för att få underhållstjänsten att fungera på "rätta" vägar tackar för alla lärospåren. Vi beundrar Er fantastiskt fina anda och goda kamratskap, inte bara i befälslagen utan också bland alla de soldater Ni producerat.

Med ett stort tack till alla Er som hållit T4-fanan högt tackar jag för de gångna åren samtidigt hälsar jag Er välkomna som Dragoner den 1. juli 1994.

Mats Hansson
Regementschef och
Brigadchef PB 8

MATS HANSSON
Regementschef och
Brigadchef PB 8

BIDRAG TILL TIDNINGSFONDEN

1993-09-01 -- 1994-01-31. Redovisning i den ordning medlen inlufit

Jan Johansson, Åkarp
Knut Thuresson, Hässleholm
Astrid Nilsson, Osby
Einar Isendahl, Hässleholm
Evert Lexander, Bjärnum
Torsten Nilsson, Oxie
Tyke Svennemark, Stockholm
Torsten Wilhelmsson, Bjärred
Stig Hansson, Malmö
Gustaf Lindvall, Kristianstad
Ragnar Nilsson, Hässleholm
Bertil Jönsson, Orkeljunga
Allan Nilsson, Hässleholm
Kjell Lundström, Skövde
Stefan Lundgren, Kristianstad
Karl-Erik Persson, Hässleholm
Göte Liljegrahn, Växjö
C-A Holst, Kristianstad
Harald Arvidsson, Linköping
Lennart Jönsson, Ystad
Erland Ek, Hässleholm
Alvar Björner-Medin, Malmö
Ove Söderqvist, Kristianstad
Per Ohlsson, Eksjö
Erik Wilhelmsson, Tofted
Sven Rosqvist, Malmö
Sven-Axel Tornered, Bromölla
Arne Olsson, Hässleholm
Nils Norrfalk, Göteborg
Egon Leifbert, Staffanstorp
Ulif Persson, Malmö

C-A Lindenerona, Ängelholm
Allan Ericsson, Hässleholm
Arne Mårtensson, Svedala
Tryggve Ahlgren, Halmstad
Erik Nilsson, Klågerup
Frank Minten, Bandhagen
Nils Bengtsson, Malmö
Bertil Hallberg, Malmö
Manfred Hedin, Vellinge
Ove Skogh, Hallstahammar
Bengt Ehrenberg, Kristianstad
Berndt Elander, Stockholm
Folke Nordén, Hässleholm
Rüno Andersson, Hässleholm
Erik Larsson, Anderslöv
Stig Höörgren, Malmö
Rolf Bergström, Danderyd
Eric Wall, Huskvarna
Gustaf Huszár, Hässleholm
Knut Johansson, Hässleholm
Hans Kjellgren, Stockholm
Ossian Andersson, Sösdala
Hans Hansson, Malmö
Egon Henningson, Glimåkra
Einar Höijer-Harksen, Göteborg
Stig Sjögren, Malmö
Tage Fridman, Visby
Olle Larsson, Malmö
Göran Wetterlundh, Halmstad
Birger Brunnby, Nyhamnsläge
Sven B Thornberg, Sösdala

Torsten Gustavsson, Ljungby
Arne Axrup, Furulund
Tom Wählin, Höllviken
Gunnar Johansson, Hässleholm
Werner Nilsson, Hässleholm
Åke Hernqvist, Klintehamn
Johan Tieffel, Oskarshamn
Ragnar Stenbäck, Växjö
Bo Lundh, Hässleholm
Allan Nilsson, Vittsjö

Summa kronor 3685-

Styrelsens tack för bidragen
Knut Johansson
Kassör

Som framgått av Snapphanen 1993 upphör tidningsfonden med anledning av T4 och Snapphanens upphörande under 1994.

Tidningsfonden har funnits sedan år 1971 och under de gångna åren har omkring 110 000 kronor skänkts till tidningsfonden.

Styrelsen tackar för fina bidrag under de år som tidningsfonden funnits.

Upprop om gåvor till museet

När detta läses har förhoppningsvis våren anlant åtminstone i den södra delen av vårt långa land.

I samband med vårens ankomst är det vanligt med vårstädning i vinds- och källarutrymmen m fl utrymmen. Kanske Du då finner något, som Du bedömer kan vara av värde för museet.

Om Du önskar skänka föremålet (en) till museet kontakta museiföreståndaren, Werner Nilsson, telefon 0451-13438.

Tack!



Hässleholms garnisons organisation

(Försvarsområdesbefälhavaren, översten 1. graden Jan Bergström)

Hässleholms garnison kommer från 1994-07-01 att bestå av en försvarsområdesstab med fem stridsgrupper och en depå, en pansarbrigad, ett artilleriregemente, ett flygvapenkompani och en verkstad ingående i det nyuppsatta underhållsregementet. De nuvarande förbanden P6/Fo 14, P2 med T4, A3, F10H och VFS har då omstrukturerats och återfinns i det gemensamma kasernområdet i Hässleholms garnison. Flyttningen från Kristianstad påbörjas under maj och juni månader.

Krigsförbanden, som skall organiseras, blir allt tydligare framträdande och kaderorganiserats därför i fred. Den kommande verksamheten genomförs enligt VI 90 målbild. Chefernas ansvar betonas ytterligare. Stödet till utbildning, krigsorganisering, försörjning mm skall så långt som är möjligt samordnas för att maximera rationaliseringseffekten, produktiviteten, i garnisonen.

Försvarsområdesbefälhavaren är garnisonschef.

Garnisonen stödjer av samma skäl även milo- och fördelningsstab, underhållsregemente och värnpliktskontor i Kristianstad.

Bildtabblån visar organisationen i stort.

Som framgår av organisationsbildningen är stödproduktionen samlad i depån. Vi har under 1993/94 arbetat efter den formen med gott resultat. Depåchefen samordnar den verksamhet som kan och bör samordnas för att lösa de många produktionsledningarnas behov av stöd. Varje krigsförbandschef har i uppdragstermer formulerat vilket stöd som skall lämnas. Ansvarsområdescheferna med sin personal verksamhetsplanerar och genomför stödproduktionen.

I tjänst vid Fo 14 får finnas 94 militärer, vid PB8 173 och vid A3 112 militärer. Totalt 35 befäl är kom-

menderade utanför garnisonen. Just idag finns en övertalighet sedd mot dessa behov uppgående till ca 40 befäl totalt. De civilanställda tjänstgör främst i depån och är ca 170 st varav 14 har intäktsfinansierade tjänster. Som mest kommer ca 1 500 värnpliktiga att samtidigt utbildas. För övriga enheter finns ca 100 anställda militärer och civila, främst mekaniker.

Processen med omstruktureringen inleddes hösten 1992 och har fullföljts i en god anda, i samarbete och i samförstånd. Så här långt har vi lyckats väl. Prestigelöst och kompromissvilligt har lösningar vuxit fram. Den valda strukturen kommer att prövas 1994/95 och efter analys justeras 1995/96. En trång sektor är just depån med hårt bantat antal civila befattningshavare kompletterade med värnpliktiga förplägnads- och mobiliseringsförrädsoldater.



Södra Underhållsregementet

(Överste Ebbe Persson)



Regementets organisation (principbild nästa sida)

Underhållsgrupperna är allsidigt sammansatta och anpassade till understödsuppgiften. De kan beroende på uppgift innehålla

- stab med stabskompani
- rörliga miloförsörjningskompanier
- fasta / flyttbara miloförädrskompanier
- rörliga miloreparationskompanier
- fast/flyttbart miloverkstadskompani
- transportkompani

Marktelebataljonerna är en för totalförsvaret gemensam resurs och svarar för underhåll av gemensamma marktelesystem – såsom radar, radio, försvarets tele-nät, landnings- och navigeringsutrustning vid flygbaser, flygfältsbelysning, master, reservkraft m.m. Förbandet behåller i stort dagens organisation dvs stab med stabskomp och ett varierande antal marktelekompanier (motsv) beroende på uppgift. Förbandet behöver dock utvecklas genom en översyn av målsättningen och mot ett mera krigsförbandsinriktat uppträdande.

Framåtriktad underhållsledning
Införandet av allsidigt sammansatta underhållsgrupper underlättar för understödda enheter – fördelningar och försvarsområden samt förband ur marinen och flygvapnet. För att stabmedlemmarna i fördelnings- och brigadstaber skall kunna ägna sig åt framåtriktad underhållsledning måste samordning av understödet ske bakom fördelningen. Det sker genom att chefen för en underhållsgrupp samordnar såväl egna underhållsresurser som, med stöd av försvarsområdesbefälhavare, de territoriella resurserna. Samverkan om samma saker på alla nivåer – en gammal synd inom underhållsledningen – undviks genom att brigader och fördelningsförband hänvisas direkt till underhållsgruppens förädrskompanier och reparations-/ verkstadskompanier. Kraften kan läggas på att få fungerande trossvägar.

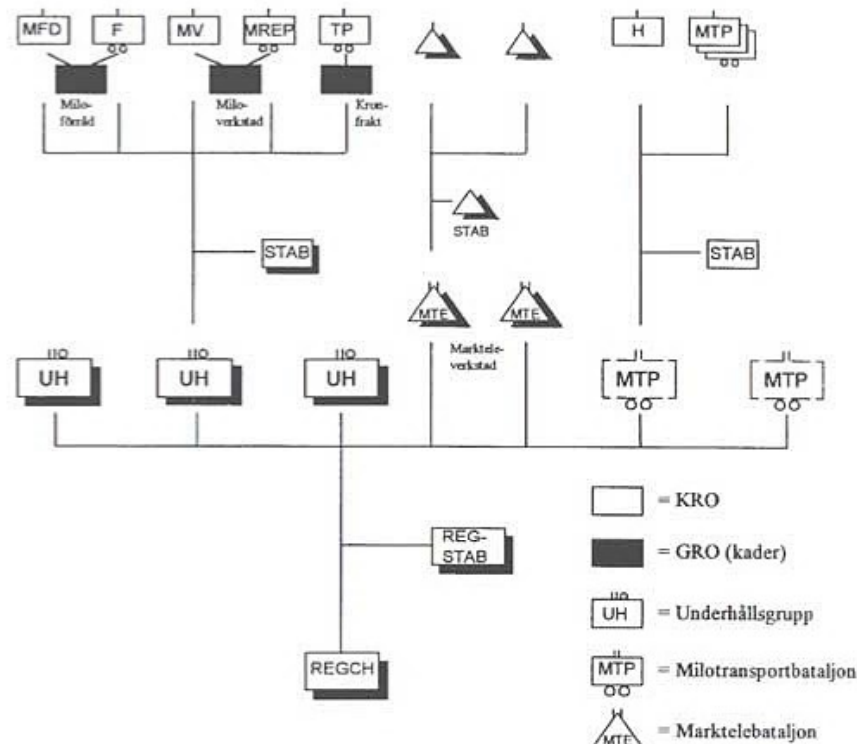
Milotransportbataljon
(fd fördelningsunderhållsbataljon) är ett underhållsförband med taktisk och operativ rörlighet med uppgift att understödja armé-, marin- och flygvapenförband i en kraftsamlingsriktning, främst avseende ammunition och drivmedel. Förbandet skall kunna utnyttjas flexibelt så att MB handlingsfrihet att kraftsamla i alternativa riktningar säkerställs. Milotransportbataljon är normalt underställd chef för underhållsregemente / - grupp men kan helt eller delvis underställas fördelningschef, marinkommandochef eller basbataljon med uppgifter att

- understödja marsch
- utgöra rörlig transportresurs

- ersätta eller förstärka delar av den operativa underhållsorganisationen.
- Förbandet består av stab med stabskompani, hanteringskompani och tre milotransportkompanier.

Kader för två underhållsgruppstaber (11. och 12. uhgrpstab) sam-

REGEMENTETS ORGANISATION (Principbild)



- = KRO
- = GRO (kader)
- UH = Underhållsgrupp
- MTP = Milotransportbataljon
- MTE = Marktelebataljon

Riksdagen beslutade 1993-05-12 att ett underhållsregemente skall vara organiserat inom varje militärområde 1994-07-01. Det innebär att tre underhållsregementen kommer att finnas i landet med gränser som överensstämmer med respektive militärområde. Underhållsregementenas staber kommer att lokaliseras till Kristianstad, Strängnäs och Boden. Jag har fått ansvaret för att organisera och bemanna, det Södra Underhållsregementet (Uhreg S), som skall ha stabplats i Stora Kronohuset, Kristianstad.

I stort organiseras det nya regementet genom att nuvarande fyra miloförvaltningar, MFS, MFV, VFS och VFV tillsammans med etappregementstab och etappbataljoner läggs ner och inordnas omstrukturerat i krigsförbandet Uhreg S.

Regementet utvecklas utgående från tre huvudområden

- Krigsförbandet** – som styrs av MBS krav på krigsduglighet, beredskap och uthållighet.
- Operativa krav på förädrshållning av ersättningsförnödenheter och tekniska tjänster** – som påverkar behoven av förädr och lokaler.
- Stöd till produktionen** – som inriktas mot att även förädrdriften m m skall bli avgifts- / intäktsfinansierad – liksom materielunderhållet är vid verkstäderna idag – och därmed styras av kundernas behov och önskemål.

Styrande för regementets organisation i fred – grundorganisationen (GRO) – är krigsorganisationen (KRO). Varje arbetsplats bildar kader till en eller två krigsförband eller ingår som en del av ett krigsförband.

grupperas med regementsstaben i Kristianstad och kader för 13. underhållsgruppstaben grupperas i Karlsborg.

Kader för marktelebataljonsstaberna grupperas i Kristianstad och Skövde med sektioner i Karlskrona/Ronneby och Göteborg.

Milotransportbataljonerna grundutbildas men kaderorganiserats inte.

Yrkesofficerarna i förbandet tjänstgör vid T2 och / eller UhC.

Kaderorganisationen innebär att samverkan kan koncentreras till eventuella förändringar i förhållande till i krigsplanläggningen gjorda överenskommelser. Stora sociala tillställningarna – massor av underhållsföreträdare på hög nivå samlade under timmar för att samordna

underhållstjänsten – som förekommer vid alla större övningar, kan med de nya principerna vara historiska.

Erfarenheter från genomförda fältövningar är entydig – understödda krigsförbandschefer ser fram emot att underhållstjänsten kaderorganiserats och samordnas.

Uhreg S grundorganisationen

Regementets verksamhet i fred kommer att kännetecknas av anställda med en imponerande specialkompetens inom ett brett arbetsfält och en hög beredskap. Den höga beredskapen kan hållas på grund av att regementet i så hög grad är

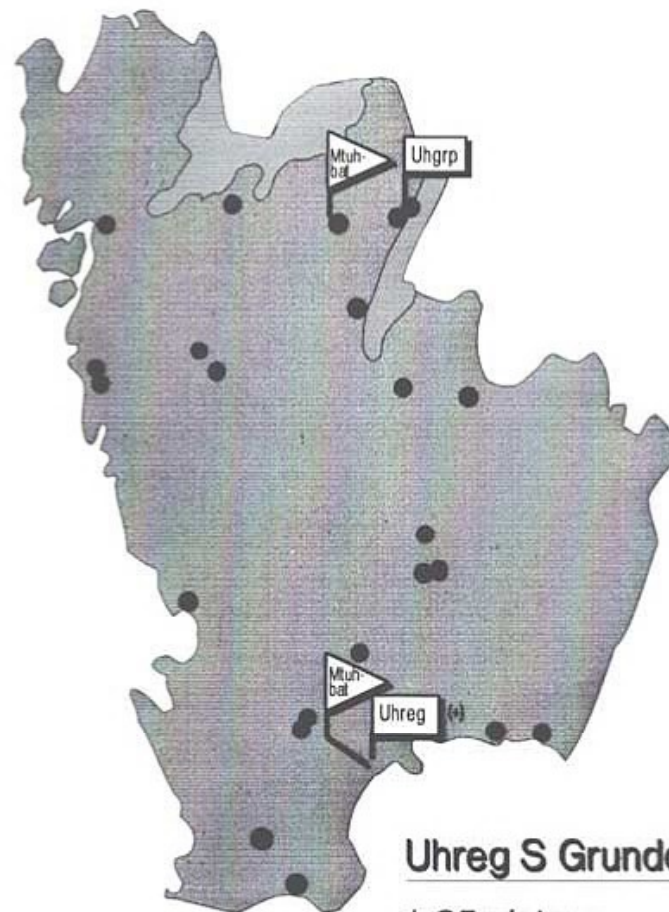
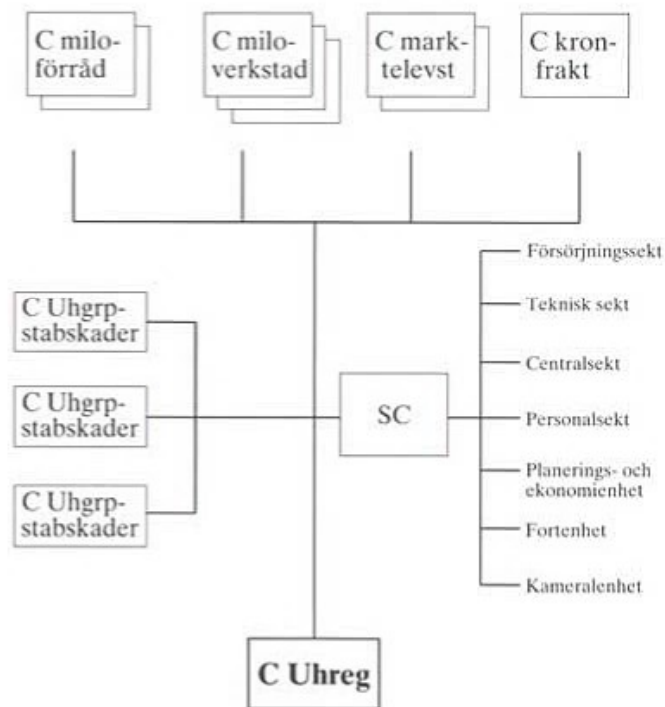
kaderorganiserat. Cirka 20 % av regementets krigsorganisation finns i grundorganisationen och personalen jobbar dagligen med motsvarande uppgifter som i krigsorganisationen.

Vid beslut om utveckling av regementets grundorganisation (kaderen)

och vid beslut om lokalisering tas stor hänsyn till

- krigsförbandens organisation och utgångsgruppering
- operativa och taktiska krav
- kundernas behov och önskemål
- att verksamheten kan bedrivas så rationellt som möjligt.

Grundorganisationen (kaderen) ser ut så här (principbild).



Uhreg S Grundorg

* 25 platser

* 850 anställda
varav 100 y-off

Lydnadsförhållande –

produktionsledning (principbild)
Regementschefen är underställd i krig och produktionsleds i fred av militärbefälhavaren.

Verksamhetsidé

Regementets verksamhetsidé är under utarbetande. Den är när detta skrivs inte fastställd och kan därför inte presenteras här.

Målsättning

Regementet organiseras efter följande målsättning.
- En krigs- och kaderorganisation anpassad till uppgifterna.
- Regementet skall vara en försvarsmaktsgemensam resurs.
- Samverkan skall underlättas för hänvisade / understödda förband (kunderna).
- Delar av organisationen skall kunna

na uppträda offensivt, rörligt och flexibelt.

- Förnödenhetsförsörjning och teknisk tjänst integreras / samordnas där det är möjligt / lämpligt.
- Alla möjligheter till effektivisering skall tillvaratas.
- Regementet skall utgöra det bästa och billigaste alternativet för kunderna vid stöd åt förbandsproduktionen.

- Ansvar och befogenheter delegeras där det är möjligt / lämpligt.
- Förändringsbenägenheten skall vara hög.

Underhållsregementet möjliggör

- Ett klart taktiskt ansvar avseende milounderhållsfunktionen (OBS! - sjukvårdstjänsten ingår inte).

- Ett samlat ansvar för milounderhållsförbandens utveckling.
- Enkla och klara understöds- och hänvisningslinjer.
- God grund för samverkan och resursfördelning mellan militärområde.
- Funktionsansvar för underhållstjänsten inom militärområdet.

- Rationell ledning av förråds- och verkstadsdrift samt transportverksamhet.
- Ett samordnat stöd åt samtliga försvarsgrenar.

Regementets heraldiska symboler
Om allt går som planerat kommer regementets heraldiska tecken att se ut så här.



Inviigningsceremoni

1994-06-30 kommer invigningsceremoni att genomföras på Stora Torg i Kristianstad. Utöver de som kommer att ha arbetsplats i Stora Kronhuset kommer chefer för regementets krigsförband och arbetsplatser m fl att inbjudas. Ute på de olika arbetsplatserna genomförs invigningsceremonier 1994-07-01.

Slutord

Det känns mycket tråkigt att *det fina förbandet T4* läggs ner. Jag kom-

mer alltid att minnas den yrkes-skicklighet inom underhållstjänsten (även sjukvårdstjänsten) och den gemenskap som man alltid möttes av vid tjänstgöring och besök vid T4. När nu beslut är fattat gäller det som vanligt att göra det bästa möjliga av situationen. Det *Södra Underhållsregementet*, som övertar en del av T4:s uppgifter, kommer tillsammans med underhållsföreträdare vid T2 och inom marinen och flygvapnet att föra kunskapen om underhållstjänsten vidare inom mi-

lo S. Ingenting blir som förr men jag är övertygad om att det *Södra Underhållsregementet* har mycket bra förutsättningar för att säkerställa understödet till de stridande förbanden inom milo S.

En krigsorganisation kommer alltid att behöva en väl fungerande underhållstjänst.

Bilder från livet i fält



◀ Ammunitionshantering.

▼ Bakning.





◀ *Utspisning – ett trevligt avbrott.*

▼ *Slakt.*



◀ *Omhändertagande av sårad.*

▼ *Vattendistribution.*





▲ Grävning av skyddsgröp.

▼ Två soldater som skyddar sitt förband.



Fina prestationer av T4-ingar under gångna år



Löjtnant Harald Arvidsson segrade på hästen Laura i de åtta kavalleriregementenas steeplechase vid Strömsholm år 1948. Den bedriften har ingen trängare lyckats med varken förr eller senare. Bilden visar Harald Arvidsson på sadelplats före loppet.



T4 segerrika underofficerslag vid rytartävlingarna i Stockholm år 1948, där laget erövrade HHK Kronprinsens pokal. Från vänster ses sergeanten Arne Ohlsson på hästen Kol, fanjunkarna Arne Carlsson på Katja, Einar Bergström på Nabob och Per Liedholm på Peve.



Regementets genom tiderna främste gevärsskytt är Hilding Andersson, numera pensionsavgången löjtnant. Se här hans meritlista vad gäller större tävlingar:
 militärmästare i banskjutning 1964 och 1967,
 militärmästare i fältskjutning 1969 och 1973,
 milomästare i banskjutning 1958, 1961, 1965, 1969 och 1973,
 milomästare i fältskjutning 1965, 1967, 1970 och 1971,
 riksskyttmästare (svensk mästare) 1956,
 förbundsmästare i banskjutning 1954, 1964 och 1978.
 Förutom ovanstående segrar har Hilding Andersson segrat i flera andra tävlingar. En fantastisk prestation och utomordentlig reklam för Skånska trängregementet.

T 4 1894 –1994

Viktigare data

Wendes trängbataljon uppsattes under åren 1894–1895 vid Göta trängbataljon, som då var förlagd i Karlsborgs fästning.

1895-05-09 anlände bataljonen till Landskrona och fick disponera utrymmen i Adolf Fredrikaskasernen, Citadellet med flera byggnader.

1901 års härordning innebar bland annat att trängbataljonerna från och med år 1902 skulle utökas med ytterligare ett trängkompani. Bataljonerna blev samtidigt kårer.

Härordningen innebar också att Wendes trängkår (T4) skulle uppsätta en trängkår, vilken skulle benämnas Andra Göta trängkår, från och med år 1904 Östgöta trängkår (T6). Uppsättningen av T6 var klar år 1904. Östgöta trängkår var kvar i Landskrona till 1907-08-30, då den flyttade till Ränneslätt utanför Eksjö för att år 1911 flytta till nyuppförda kaserner i Linköping. Befälet över T6 fördes av chefen för T4 fram till år 1907, då T6 fick egen chef.

Under åren 1902–1905 var trängofficersvolontärsskolan förlagd till T4. Skolan förlades år 1905 till T3 i Sollefteå.

I samband med 1901 års härordning hade önskemål uttalats, att samtliga trängkårer måtte förläggas i centralt belägna orter med goda järnvägsförbindelser samt välbelägna med hänsyn till den omfattande hästutskrivningen m m vid mobilisering.

En förläggning vid kusten ansågs alltför riskabel på grund av de störningar en fiende skulle kunna åsamka med sin flotta under den långa mobiliseringen.

De orter, som ansågs kunna komma ifråga för Wendes trängkår, var Kristianstad, Växjö, Estöv och Hässleholm.

Personalen önskade vara kvar i Landskrona och föreslog därför modernisering av kasernen samt förläggning av mobiliseringsförråden till Eslöv.

1903-07-24 utfärdades Kungl brev

att Wendes trängkår, fr o m år 1904 Skånska trängkåren, (T4) skulle förläggas i Hässleholm.

Skånska trängkåren flyttade till Hässleholm 1907-10-03. Det var först bestämt att inflyttning skulle äga rum år 1905, men på grund av terrängens beskaffenhet måste större schaktningsarbeten samt utflyttning av området ske, varför inflyttningen blev försenad ett år.

Nästa inflyttningstillfälle bestämdes därför till år 1906, men på grund av brist på bostäder i Hässleholm för kårens personal blev inflyttningen uppskjuten ytterligare ett år. Hässleholm blev köping år 1901 och stad år 1914. Antalet invånare var år 1907 cirka 3000.

Skånska trängkåren tillhörde fram till år 1942 Vankiva socken, då den ingick i Hässleholms stad.

Kåren hade egen kyrkoförsamling fram till år 1927, då den ingick i Vankiva församling, för att år 1942 ingå i Hässleholms församling.

1925 års försvarsordning innebar

att ett trängkompani skulle omvandlas till bilkompani. I november 1926 överlämnades 2. kompaniets hästar och anspannmateriel till 1. kompaniet.

2. kompaniet blev därmed motoriserat, dock förhrydes fordon och utbildning ägde rum i omgångar. 2. kompaniet fick sina stamfordon år 1930.

Genom 1936 års försvarsordning utökades trängens personalorganisation. Ett specialkompani avsågs tillföras varje trängkår, något som dock ej genomfördes före andra världskrigets utbrott.

I och med andra världskrigets utbrott och den svenska beredskapen utökades antalet värnpliktiga så att ett utbildningsläger fick byggas år 1940 – Möllerödslägret. Fram till år 1946, då lägret upphörde som utbildningsläger, utbildades cirka 400 värnpliktiga per år i sjukvårdstjänst vid lägret.

Därutöver byggdes inom kasernområdet baracker för cirka 300 värnpliktiga – västra barackstaden och östra barackstaden.

År 1947 överfördes ett kompani från tygtrupperna (Tyg 3) till T4. På grund av brist på förläggningsplatser vid T4 fick kompanier förläggas vid dåvarande I6 i Kristianstad med benämning T4 K. Kompaniet åter-

gick till Hässleholm år 1956, sedan västra barackstaden iordninggjorts för kompaniets förläggning vid T4. År 1949 överfördes delar av Första intendenturkompaniet (Int 1) till T4, varför samma år kompanier fick förläggas vid dåvarande 17 i Revinge med benämning T4 R. Kompanierna återgick till Hässleholm år 1958 då två nya kaserner var färdigbyggda – kasernerna Karlsborg och Landskrona. År 1958 var T4 – fr o m 1949-07-01 Skånska trängregementet – för första gången sedan år 1947 samlat med samtliga kompanier i Hässleholm.

Motoriseringen, som börjades år 1926, dock i liten skala fram till andra världskrigets utbrott, fullkomnades när anspannskompaniet drogs in år 1950 och samtliga hästar försvann från regementet.

T4 hade under årens lopp vunnit många segrar i hoppning och dressyr, både individuellt och i lag och det var med saknad som många befäl såg hästarna försvinna. Många befäl kom i stället att ägna sig åt motorsport, där också många fina insatser har gjorts under årens lopp.

Efter genomförandet av 1925 års försvarsordning var T4 det enda trängförbandet som hade egen musikkår. Musikkåren drogs in 1957-07-01 och de enskilda musikerna

överfördes till andra arbetsuppgifter inom militärmusiken. För regementets del var förlusten kännbar och även för Hässleholms stads musikliv innebar det svåra återverkningar, inte minst för Hässleholms Orkesterrörelse, som för sin verksamhet så gott som helt var beroende av T4 musikkår.

En kraftig förstärkning av trängkåren skedde enligt 1941 års försvarsbeslut, vilket för T4 del innebar att tre nya kaserner byggdes år 1943 (kasernerna Virgin, Möller och Johnsson). Enligt dåtida normer skulle cirka 600 värnpliktiga kunna förläggas i dessa kaserner. Gamla kasernen (kasernen von Heideman) rymde cirka 400 värnpliktiga. Därtill kommer Möllerödslägret 400 platser och barackstaden 300 platser. Summa cirka 1700 förläggningsplatser år 1944.

Under åren 1943–1946 utvidgades övningsfältet betydligt. Nästa utvidgning av övningsfältet skedde i början av 1960-talet. Trots detta hade regementet för litet övningsområde, varför mark (svägslingor) förhrydes av civila markägare runt Hässleholm.

Under åren 1940–1945 mobiliserade T4 ett 50-tal förband om tillsammans cirka 10 000 man, 1 800 bilar, 450 hästar och 300 kärror.



Skånska trängkårens intåg i Hässleholm 1907-10-03



Bild av dem som var med om att bygga T4 kasernetablissemang i Hässleholm



Hästarna försvann och traktorerna kom.



► Under andra världskriget bildade T 4 tre mobiliseringscentraler, en vid T 4 i Hässleholm, en i Delary (5 mil nordost Hässleholm) och en vid Vetlanda (17 mil nordost Hässleholm).

1950-talet var "byggåriondet" för T 4. Kanslihuset byggdes om. Kasernen von Heideman renoverades och lektionssalar byggdes på fjärde våningen. Två nya kaserner byggdes – kasernerna Karlsborg och Landskrona. Västra barackstaden renoverades. Ett nytt centralt övningsmaterieförråd, ny smörj- och spohall samt bensinmack byggdes. Det gamla stallet byggdes om till lektionssalar. Önskemålet att få bygga om ridhuset till filmsal blev dock icke genomfört. Ridhuset blev övnings- och vårdhall. T 4 sjukhus ändrades till enbart poliklinik och tandpoliklinik. Övriga utrymmen blev underofficersmäss. Markenteriet renoverades och övre våningen, som tidigare varit underofficersmäss blev underbefälsmäss.

Under 1950- och 1960-talen var omfattningen av krigsförbandövningar stor vid regementet.

För att kunna bedriva utbildning vid regementet av krigsförbanden, inte minst de stora etappgrupperna, förlades årsklassen under åren 1957–1966 i september-oktober till det gamla lägret i Ljungbyhed, av de värnpliktiga och befalen en mycket uppskattad förläggingsplats.

Under åren 1959–1982 var kursen A-104 (sjukvårdsinstruktörskurs för anställt befall ur armén) förlagd till regementet.

Under åren 1963–1972 var "Arméöverläkarens försöksstation" förlagd till regementet. Uppgiften för försöksstationen var att modernisera arméns sjukvårdsmateriel. Grunden till den då nya brigadförbandsplatsen lades bland annat under de år försöksstationen verkade vid T 4.

Kompani ur Skånska flygflottiljen (F 10) var under åren 1965–1986 förlagt till T 4, "Flygvapenkompaniet".

1976-07-01 blev T 4 "Utbildningsregemente". Då överfördes de verkställande förvaltningsdelarna till P 2, som lämnade regementet understöd i förvaltningsärenden. T 4 mobiliseringsansvar övertogs av infanteri- och pansarregementena inom mili-

tärområdet. T 4 blev dock grundutbildningsmyndighet och vad gäller vissa förband även repetitionsutbildningsmyndighet för dessa förband.

1986-06-30 flyttade T 4 till P 2 kasernområde och samgrupperades med P 2.

1991-07-01 ingick Skånska trängregementet i Skånska dragonregementet under namnet Skånska trängbataljonen.

Trängbataljonen upphör 1994-06-30.

Traditioner

I samband med trängtruppernas 50-årsjubileum 1935-09-01 erhöi T 4 sin fana. Regementets vapen är fastställt av chefen för armén 1978-02-06.

T 4 marsch är komponerad av musikanförelaren vid T 4 musikkår under åren 1895–1907 Bror Oskar Bogren. T 4 igenkänningssignal ingår i marschen.

Regementets nattvardskår är från år 1964. ►



T 4 firade minnet av att det år 1957 var 50 år sedan kåren lämnade Landskrona genom att fira detta vid den gamla Adolf Fredrikskasernen 1957-09-22. Regementet uppställt på kaserngården för parad.



HM Konung Gustav VI Adolf inspekterar Skånska trängregementet i samband med sin Eriksgata i Kristianstad län 1952-07-11. Garnisonerna i Kristianstad och Hässleholm deltog.



T4 75-åriga tillvaro firades vid Regementets dag 1969-09-06. På åskådarbänken dåvarande chefen för T4, översten Folke Nordström och tre tidigare chefer för T4, generalmajoren Birger Hasselrot, översten Knut Hagberg och översten Adolf Norberg. Till vänster framlidne översten Julius Nordlinds maka.

► T4 kamratförening bildades 1935-09-01 i samband med trängtruppernas 50-årsjubileum. Föreningens tidskrift *Snapphanen* utges sedan år 1943 (sedermera regementets och kamratföreningens tidskrift). Föreningen erhöll fana år 1952 genom penninginsamling bland regementets befäl och kamratföreningens medlemmar.

Sedan år 1953 utdelar kamratföreningen utmärkelser till kompaniernas Främste soldat. Föreningen har cirka 500 medlemmar.

Kamratföreningsträffar äger rum en gång på våren i samband med Regementets Dag och en gång på hösten.

T4 museum invigdes 1953-02-08. Museet har en stor samling uniformer, anspansutrustning och sjukvårdsmateriel m.m. Museet är sedan år 1981 inrymt i en 300-årig byggnad – Verumsgården.

Större jubileer har firats i samband med Trängtruppernas 100-årsjubileum år 1985. År 1957 var det 50 år sedan T4 flyttade från Landskro-

na, varför regementet firade jubileet vid Adolf Fredrikskasernen i Landskrona. Trängtruppernas 75-åriga tillvaro firades år 1960. Regementets 75-år i Hässleholm firades år 1982 och T4 80 år i Hässleholm firades år 1987.

T4 har utbyte med Själlandske Trænregiment i Danmark både vad gäller förbanden och dess kamratföreningar samt även officersfamiljer emellan.



T4 första högvakt år 1974.



Skånska trängregementets inmarsch i sitt nya område 1986-06-30.



Skånska trängregementets nedläggningsceremoni 1991-06-30.

Chefer för T4

Virgin, Ivan	Överste	1894-1907
von Heideman, Georg	Överste	1907-1915
Palm, Knut	Major	1915-1917
Möller, Carl	Överstelöjtnant	1917-1925
Johnsson, Adolf	Överstelöjtnant	1925-1933
Nordlindh, Julius	Överste	1933-1942
Hagberg, Knut	Överste	1942-1949
Norberg, Adolf	Överste	1949-1952
Kellin, Per N'son	Överste	1952-1955
Hasselrot, Birger	Överste	1955-1960
Nordström, Folke	Överste	1960-1971
Linder, Nils-Olof	Överste	1971-1977
Morell, Rune	Överste	1977-1983
Wetterlundh, Göran	Överste	1983-1988
Yman, Bengt	Överste	1988-1991
Hansén, Torsten	Överstelöjtnant	1991-1992
Johansson, Nils Olof	Överstelöjtnant	1992-1994



*Överste Per Nson Kellin,
chef för T4 1952–1955.*



*Överste Bürger Hasselrot,
chef för T4 1955–1960.*



*Överste Folke Nordström,
chef för T4 1960–1971.*



*Överste Nils-Olof Lindner,
chef för T4 1971–1977.*



*Överste Rune Morell,
chef för T4 1977–1983.*



*Överste Göran Wetterlundh,
chef för T4 1983–1988.*



*Överste Bengt Yman,
chef för T4 1988–1991.*



Overstelöjnant Torsten Hansén,
chef för T4 1991-1992.



Overstelöjnant Nils Olof Johansson, chef för
T4 1992-1994.



Glada muckare!

Sista bilden av Skånska trängementets yrkesofficerskår



Skånska trängementets yrkesofficerskår juni 1991.

Vad har hänt med "gamla T4"

Skånska trängregementets (T4) kaserner köptes år 1986 av Hässleholms kommun för en kostnad av 4,5 miljoner kronor.

I den fortsatta redovisningen används benämningarna som T4 hade på byggnaderna intill flyttningen år 1986.

Huven AB har för totalt 9.875.000 kronor inköpt området runt Idrottsplatsen och norr därom, väster om Vankivavägen, främst gamla motorkörplanen och del av Kärråkra hagarna öster om Vankivavägen.

Hässleholms kommun köper under år 1994 del av Kärråkrakragarna för 8,6 miljoner kronor. Marken avses användas som industriområde.

HUVEN AB

Huven AB har bildats för att utveckla gamla T4-området i Hässleholm. När området är fyllt med företag och sjuder av aktivitet har Huven AB lyckats.

Huven AB ägs av Hässleholms Industriebyggnadsbolag och PEAB. Industriebyggnadsbolaget är i sin tur helägt av kommunen. Kommunala företrädare har majoritet i Huvens styrelse.

Huven AB utgör ett av kommunens redskap för att utveckla det lokala näringslivet. Samarbetet med ett stort entreprenad- och fastighetsförvaltande företag skapar större kontaktyta än vad kommunen själv har tillgång till. Kommunledningen får dessutom erfarenhet av nya samarbetsformer med det privata näringslivet.

1. Kanslihuset

Ägs av Huven AB.

Är totalt ombyggt till kontorslokaler för en kostnad av 2,2 miljoner kronor år 1987.

Lokalerna hyrs av sex företag.

2. Kasernen von Heideman

Ägs av Huven AB.

Under år 1992 ombyggt till 40 stycken bostadslägenheter till en produktionskostnad av cirka 30 miljoner kronor. Inflyttning skedde hösten 1992.

3. Kasernen Johnsson

Kommunen sålde kasernen till Industrikonstruktioner AB. Har återköpts av kommunen år 1992. Ombyggt till kontorslokaler och disponeras av kommunens socialförvaltning.

4. Kasernen Virgin

Ägs av Huven AB.

Ombyggt till kontorslokaler och förhyrs av kommunens fritidsförvaltning och för föreningslokaler.

5. Kasernen Möller

Ägs av Huven AB.

Ombyggt till kontorslokaler och disponeras av kommunens socialförvaltning.

6. Kasernen Landskrona

Ägs av Inredningsgruppen Globen AB. Hyrs till största delen av skolan för den kommunala vuxenutbildningen. Övrig del utnyttjas som utställnings- och försäljningslokaler.

7. Kasernen Karlsborg

Ägs av Industrikonstruktioner AB. Ombyggt till kontorslokaler. Hyrs till stor del av Djur- och hagelskadeförsäkring.

8. Markententeriet

Ägs av Medborgarhusföreningen.

Huset är totalt ombyggt för en kostnad av fyra miljoner kronor och utnyttjas som allaktivitetshus för kommunens ungdomar. (Fritidsgård).

9. Matsalen (militärrestaurangen)

Medborgarhusföreningen har fått matsalen. En restaurang har iordningställt 1993 i verandan. Övriga lokaler kommer att byggas till samlingslokaler till en kostnad av omkring sex miljoner kronor.

10. Skolhuset (fd stamstallet)

Ägs av Huven AB.

Konstskolan har förlagt en gymnasial konstnärsutbildning till denna byggnad. Musikskolan i Hässleholm har också en del av sin verksamhet inrymd i denna byggnad.

11. Gymnastiksalen

Ägs av Huven AB.

Används fortfarande som gymnastiksal och administreras av fritidsförvaltningen.

Gymnastiksalen har döpts till Darethallen.

12. Övnings- och vårdhallen

(fd ridhuset)

Ägs av Huven AB.

Används idag för uppställning av kommunens biblioteksbus.

13. Sommarstallarna

Ägs av Huven AB.

Södra sommarstallet är ombyggt och används dels av Bågen (= dagcenter för arbetslös ungdom och drivs av kommunen och dels som restaurang - Stallmästargården).

Bågen driver också ett hunddagis.

Norra sommarstallet har Rönge ridklubb fått utan kostnad och är flyttat till Österås.

14. Sjukhuset

Ägs av Hässleholms industribyggnads AB. Ombyggt och disponeras helt av barnomsorgen.

Sjukhusbaracken är överlåten av kommunen och flyttad.

Parkeringsplatsen vid sjukhuset avses bebyggas för bostadsändamål.

15. Mekanikerskolan

Ägs av Huven AB.

Hyrs av socialförvaltningen.

I byggnaden pågår byggnad av bodar, bilreparationer m.m.

16. Sjukvårdsövningsmateriel-förrådet

(fd tygmaterieförrådet). Ägs av VVS-konsulten i Hässleholm.

Ombyggt och disponeras av företag.

17. Smörj- och spolhallen

och varmgaraget

Ägs av Huven AB.

Byggnaderna är ombyggda för en kostnad av ca tio miljoner kronor för AMU (arbetsmarknadsutbildningen); AMU utbildar här fordonsförare, svetsare, mekaniker m.fl.

18. Idrottsplatsen

Disponeras av fritidsförvaltningen. Norr om idrottsplatsen har PEAB etablerat kontor.

19. Förvaltningsbyggnaden, intendenturförrådet, sjukvårdsförrådet och havremagasinet

Ägs av Finanspoolen AB.

Förhyres av bla Möbelpoolen of Sweden AB. Förvaltningsbyggnaden ombyggt och utnyttjas som kontor. Intendenturförrådet och sjukvårdsförrådet är ombyggda och disponeras som möbellager.

Havremagasinet har fått ny inlastning och utnyttjas som möbellager och kontor.

20. Serviceförrådet

Ägs av Huven AB.

Disponeras av AMU.

21. Signallektionssalen

Ägs av Finanspoolen AB.

Ombyggt.

22. Snickarverkstaden, motorverkstaden, fältarbetsbaracken och

byggnaderna 65 och 66 (fd mobförråd)

Ägs av Britt Andersson, Lursjöholm, Hästveda.

Snickarverkstaden ombyggt till kontor. Två firmor hyr lokalerna. Övriga byggnader delvis ombyggda och uthyrda till tre firmor.

23. Norra förrådsskogen

och södra Kärråkrakragarna

Ägs av tidnings AB Norra Skåne, som har uppfört ett tidningshus där.

24. Verumsgården

Byggnaden tillhör Kronan.

Marken runt om ägs av kommunen, som för en ringa penning hyr ut marken till museet.

Verumsgården är under år 1992 renoverad för 260.000 kronor.

25. F.d underofficersbostäderna

Är rivna.

26. Garagen

Endast garagen vid Linberedningen kvar. Ägs av Huven AB. Övriga rivna.

27. Barackerna

De flesta är sålda resp överlåtna utan kostnad till föreningar inom kommunen mot att de flyttades från området. Några få har också rivits.

28. Kaserngården

Heter numera Trängplan.

29. Södra Kärråkrakragarna

Ägs av Swebus fastighetsavdelning, Göteborg.

Swebus (fd SJ Buss) disponerar bussdepå för Hässleholm inom området.

30. Badhuset (bastun)

Ägs av Medborgarhusföreningen.

Renoverat.

31. Åhusfältet

Kommunen har genom byte övertagit T4 Åhusfält.

P2 har kvar övningsmöjligheter för fältsjukhus nära förrådet en tid framöver. Åhus skola med garage kommer sannolikt att nyttjas av Hässleholms pansarhistoriska förening. Vid markbytet erhöill garnisonen ca 150 hektar vid Stora Oberöd.



På post vid kasernvakten.



På post vid museet.

Solen har gått ned för T4. . .



Även om T4 är nedlagt
finns Kamratföreningen kvar.

*Fortsätt att vara medlem i
föreningen och delta i dess
träffar vår och höst*

FRÅN 1943 TILL 1994 ÄR EN LÅNG TID.

- Under dessa 51 år hann andra världskriget avslutas.
- Tre kungar har suttit på den svenska tronen.
- Vi har fått TV, rea-flygplan, datorer och svensktoppen.
- Under samma tid landade människan på månen.
- Swingpjattarna, Beatles, Abba och finansvalparna hann också komma och gå.

Men en sak har bestått under alla år: Vi har tryckt Tidskriften Snapphanen åt T4:s kamratförening ända sedan tidningens start 1943.

När nu tidningen upphör vill vi framföra ett varmt tack till kamratföreningen och till redaktören överstelöjtnant Arne Peterson för ett rikt och givande samarbete.

*Vi önskar kamratföreningen
lycka och välgång i framtiden.*



NORRA SKÅNE OFFSET
281 81 HÄSSLEHOLM